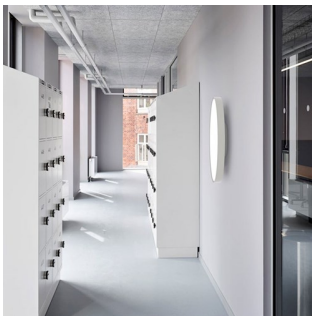


# LP SLIM ROUND AUFBAU

Das schlanke Gehäuse umgibt einen hocheffizienten Acryldiffusor, der diffuses, hauptsächlich nach unten gerichtetes Licht abstrahlt. Das schlanke Gehäuse verfügt über eine leichte Rundung. Eine Rundung auf der Innenseite verringert den Kontrast. Diese Produktfamilie ist in verschiedenen Größen und mit unterschiedlichen Montagemöglichkeiten für zahlreiche Anwendungsbereiche erhältlich. Aufbau- und Pendelversion besitzen eine indirekte Lichtkomponente.



Set location -  
KEA



## Product info

### Umweltbezogene Produktangaben

Dieses Produkt entspricht den Anforderungen der EU-Richtlinien 2011/65 (RoHS-Richtlinie) und 2015/863. Dieses Produkt ist so konzipiert, dass es vollständig zerlegt und wiederverwendet werden kann.

### Montage

Direkt an der Decke. Durchgangsverdrahtung: zugelassen, max. 5 x 2,5 mm<sup>2</sup>. Kabeleinführungen: Hinten, seitliche Montage. Integrierter Treiber.

### Farbe

Weiß oder schwarz, pulverbeschichtet oder klar lackiertes, gebeiztes Aluminium.

### Material

Reflektorteil: Aluminiumdruckguss. Diffusor: Acryl, opal oder mikroprismatisch. Sicherung der Installation: Aluminium.

### Größen und Gewicht

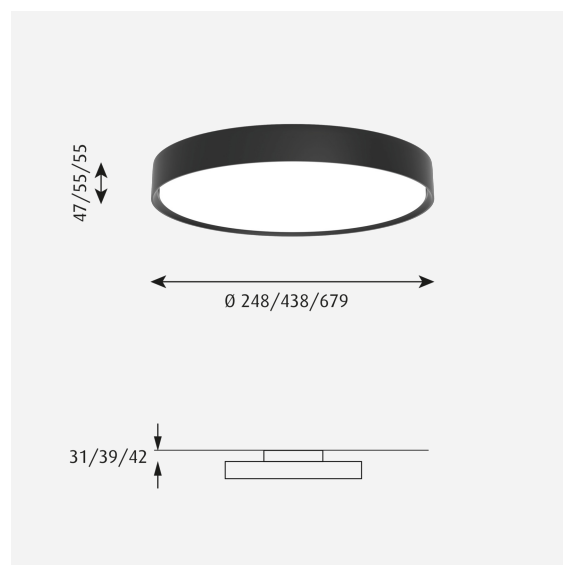
abmessung x Höhe x Länge (mm) | 248 x 80 x 248 Max. 2,3 kg | 438 x 94 x 438 Max. 5,1 kg | 679 x 97 x 679 Max. 10,6 kg

### Schutzklasse

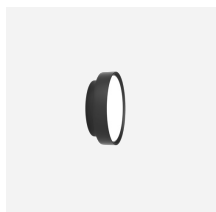
Schutzart IP20. Schutzklasse I.

### Leuchtmittel

Lumen: 1232



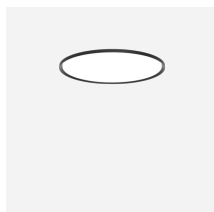
## Ähnliche Produkte



LP Slim Round Wandleuchte



LP Slim Round Pendelleuchte



LP Slim Round Einbau



LP Slim Round Halbeinbau



LP Slim Round Acoustic

## Product variants

Abmessungen	Farbe	Leuchtmittel	Lumen	Abschirm./Diffusor	Eigenschaften
Ø 250	● Black	-	-	OPAL	Dali
Ø 440	● Dark aluminium raw	LED 3000K 13W	1092	PRISMATISCH	Dali high output
Ø 680	○ White	LED 3000K 25W	1142		Dali kelvin adjustable
		LED 3000K 35W	1149		
		LED 3000K 46W	1232		
		LED 3000K 53W	1254		
		LED 4000K 13W	1279		
		LED 4000K 25W	2401		
		LED 4000K 35W	2404		
		LED 4000K 46W	2499		
		LED 4000K 53W	2659		
			2714		
			3617		
			3690		
			3914		
			3993		
			4667		
			4762		
			5861		
			6262		
			6389		

# Design

Louis Poulsen A/S

# Gewicht

Min.: 1.851 kg Max.: 9.829 kg

# Abmessung

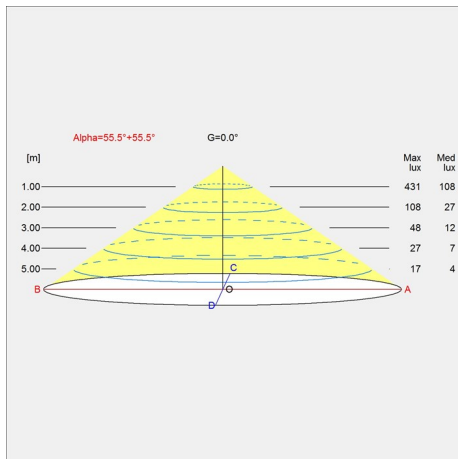
Ø 250, Ø 440, Ø 680

# Oberfläche

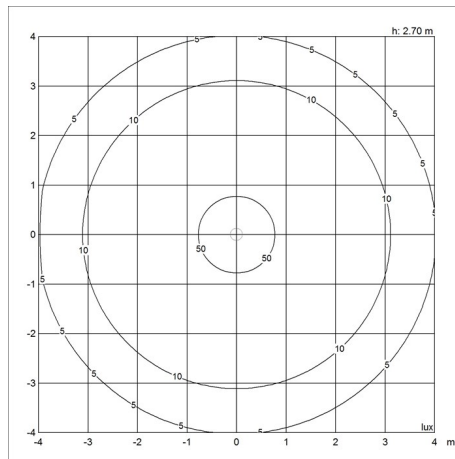
Black, Dark aluminium raw, White

# Diagramme der Lichtverteilung

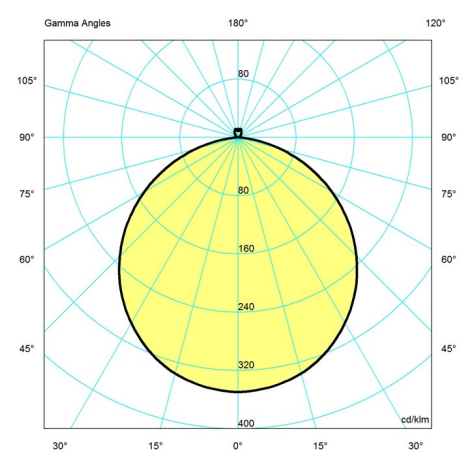
Cartesian



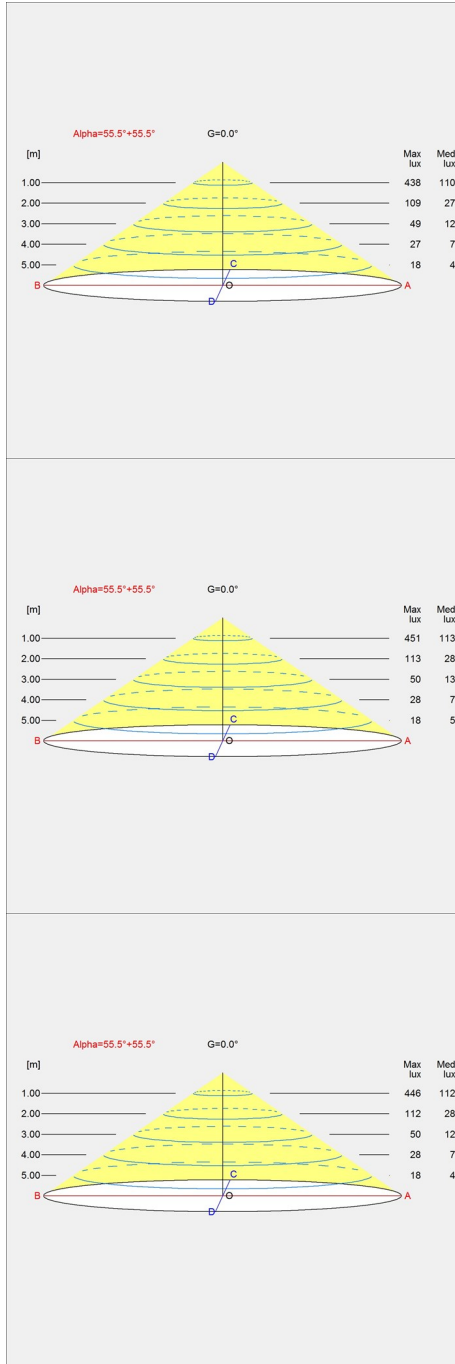
Isolux



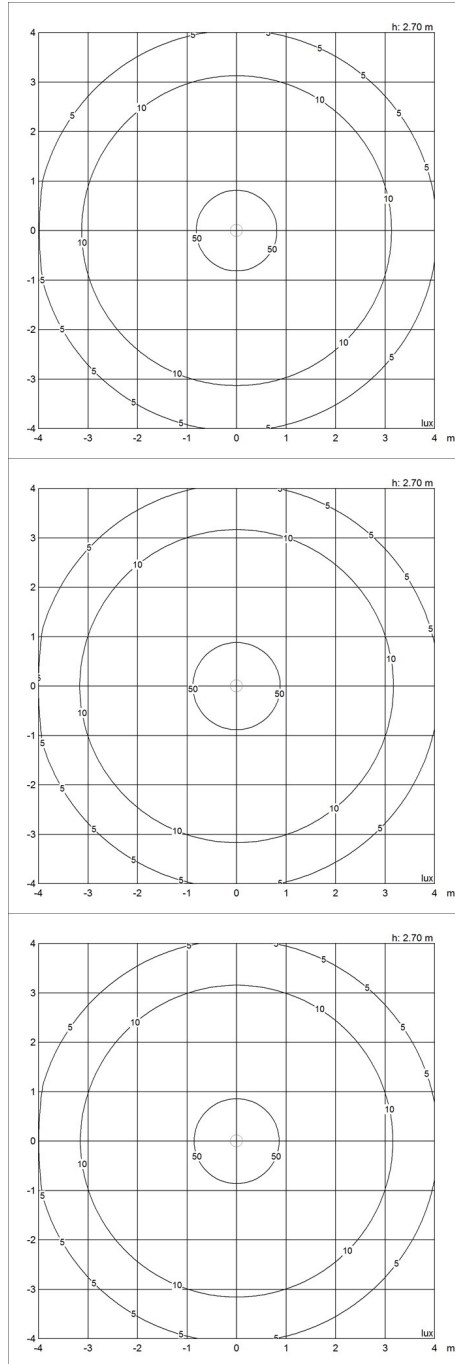
Polar



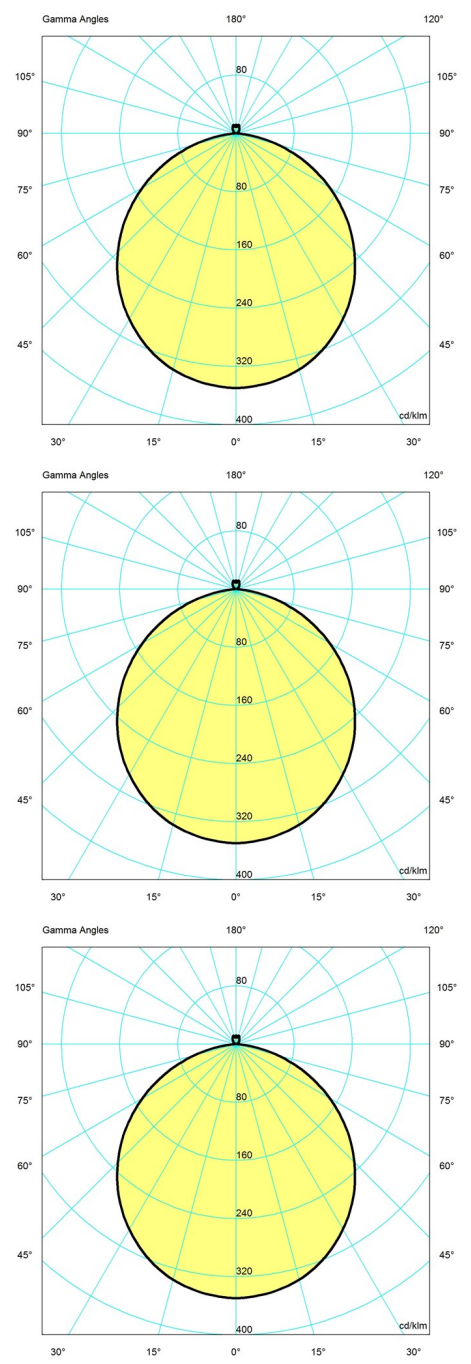
Cartesian



Isolux



Polar



Ersatzteile

Product

- Slim Round Ø680 diffuser opal
- Slim Round Ø250 diffuser opal
- Slim Round Ø440 diffuser opal

Variant number

- 5742584627
- 5742584737
- 5742584740

