

Wilkhahn

AT
Programm 187.





AT.

Wilkhahn setzt mit seinem Free-2-move-Konzept powered by Trimension® weltweit den Benchmark für gesundes dreidimensionales Bewegungssitzen. Das Programm AT ist mit seiner integrativen, harmonischen Gestaltung, seiner Modellvielfalt und den individuellen Ausstattungsoptionen der smarte Allrounder unter den Free-2-move-Programmen: Die selbstzentrierende Aufhängung der Sitzschale sorgt dafür, dass der Körper in allen Haltungen und Bewegungen im sicheren Gleichgewicht bleibt. Und weil der neigbare Rückenträger mit einer Mechanik zur automatischen Gewichtseinstellung gekoppelt ist, macht AT die Nutzung der gesunden Beweglichkeit für jeden zum Kinderspiel: Platz nehmen, Sitzhöhe einstellen – fertig! Alles andere machen Körper und Stuhl dann von selbst...









AT. Programm 187. Technische Einzelheiten.

Wilkhahn



Design: Wilkhahn

Funktion

Free-2-move-Bürodrehstuhl mit Trimension®, einer integrierten, synchron stützenden 3-D-Kinematik. Die selbstzentrierende Aufhängung der Sitzschale ist mit einer automatischen Gewichtseinstellung gekoppelt, optional ausgestattet mit einer zehnstufigen Voreinstellbarkeit der Automatik für individuelle Komfortwünsche. Durch die Trimension® wird die natürliche Bewegungsvielfalt des menschlichen Beckens aktiviert, die auf die Gelenkfunktionen abgestimmt ist – von Flexion und Extension über seitliches Neigen bis hin zur Rotation. Der Neigungswinkel reicht in der synchronen Vor- und Rückwärtsbewegung bis zu 12° im Sitz und bis zu 26° im Rücken, optional mit zuschaltbarer 3D-Vorneigung bis -5°, wobei die Rückenlehne synchron vertikal um 25 mm angehoben wird, so dass die Lordosestütze immer in der richtigen Position verbleibt. Die Seitenneigung des Sitz-Rückensystems aus der Waagrechten beträgt bis zu 12°. Dabei passt sich der Gegendruck selbsttätig jeder Haltung und Bewegung an, so dass der Körper immer im Gleichgewicht bleibt.

AT eignet sich für Personengewichte von 45–120 kg. Die Rückenlehne verfügt über eine höheninstellbare Lordosestütze (einstellbar in acht Rastpositionen um bis zu 60 mm). Rückenlehne und Sitz lassen sich in der horizontalen 0-Stellung arretieren, die optionale 3-D-Vorneigung um 5° ist per

Anheben des Sitz-Rückensystems zuschaltbar. Die Sitzhöhe ist per Tastendruck zwischen 400 mm und 520 mm mittels Gasdruckfeder nach DIN 4550 stufenlos einstellbar, optional mit Tiefenfederung. Sitztiefe: 430 mm, optional integrierte, im Sitzen per Drehknopf stufenlos einstellbare Sitztiefenverlängerung von 390 mm bis 450 mm. (Die Modelle mit erhöhter Sitzposition (ESP) sind zwischen 420 mm und 600 mm, und die Counterstühle zwischen 650 mm und 770 mm stufenlos höheninstallbar.)

Gestell

Drehstühle

Fünfarmiges Fußkreuz aus schwarz durchgefärbtem, glasfaserverstärktem Polyamid, optional aus Aluminiumdruckguss, beschichtet, poliert oder hochglanzpoliert. Doppelenkrollen, lastabhängig gebremst, aus schwarzem Polypropylen nach DIN EN 12529 als Standardausführung für Teppichböden, optional mit grauem Laufbelag aus Polyurethan für harte Böden. Rollen auf Wunsch elektrisch leitfähig.

Abdeckung der Gasdruckfeder durch Teleskopschutzrohr aus schwarz oder weiß durchgefärbtem Polypropylen. Mechanikgehäuse aus schwarz oder weiß durchgefärbtem, glasfaserverstärktem Polyamid mit Abdeckung aus schwarz oder weiß durchgefärbtem Polypropylen.

Rückenträger zur Aufhängung der einteiligen Sitz- und Rückenschale aus schwarz oder weiß durchgefärbtem, glasfaserverstärktem Polyamid mit Zentralgelenk aus Stahl.

Counterstuhl

Mit zusätzlich höheninstellbarem Fußring, glanzverchromt, mit Klemmschraube zur Fixierung und belastet gebremsten Doppelenkrollen.

Sitz-Rückensystem

Am Rückenträger selbstzentrierend aufgehängte, einteilige und hochelastische Sitz-Rückenschale aus schwarz oder weiß durchgefärbtem, glasbällchenverstärktem Polypropylen. Drei Rückenhöhen (mittelhoch, hoch, hoch mit Kopfstütze und Nackenkissen), Rückenschale optional stoff- oder lederbezogen, Nackenkissen aus Polyurethanschäum, lederbezogen in schwarz oder grau. Sitz- und Rückenpolster aus Polyurethan, FCKWfrei geschäumt, als austauschbare Polsterdoppel mit Bezügen aus der Wilkhahn-Stoff- und Lederkollektion. Optionale Sitztiefenverlängerung, per Drehknopf stufenlos von 390 bis 450 mm einstellbar. Zwischen Sitz-Rückenschale und Rückenpolster integrierte Lordosestütze aus Kunststoff, in acht Rastpositionen um 60 mm höheninstallbar.

Optionale Armlehnen

Armlehnen aus glasfaserverstärktem, schwarz oder weiß durchgefärbtem Polyamid mit Armauflagen aus grau durchgefärbtem Polypropylen, optional mit Armauflagen aus grau durchgefärbtem Polyurethanschäum. 1D-Armlehnen in zehn Rastpunkten um 100 mm höheninstallbar, bei 3-D-Armlehnen Armauflagen zusätzlich um 50 mm in der Tiefe und um je 25 mm in der Breite einstellbar, bei 4-D-Armlehnen zusätzlich um 25° nach innen und außen drehbar.

Normen

Die AT-Drehstühle erfüllen die DIN EN 1335, ANSI/BIFMA X 5.1. und GS-Norm.



Alle Bedienelemente aus grau durchgefärbtem Kunststoff (Schiebe- und Zugtasten zur Höheneinstellung und Arretierung, die Griffe zur Lordoseeinstellung und der ausziehbare Drehknopf bei optionaler Sitztiefenverlängerung).

Technische Änderungen vorbehalten.

AT. Programm 187. Produktvarianten.

Wilkhahn



187/7
Drehstuhl, mittelhoher Rücken



187/7
Drehstuhl, hoher Rücken



187/9
Drehstuhl, hoher Rücken
mit Kopfstütze und Nackenkissen

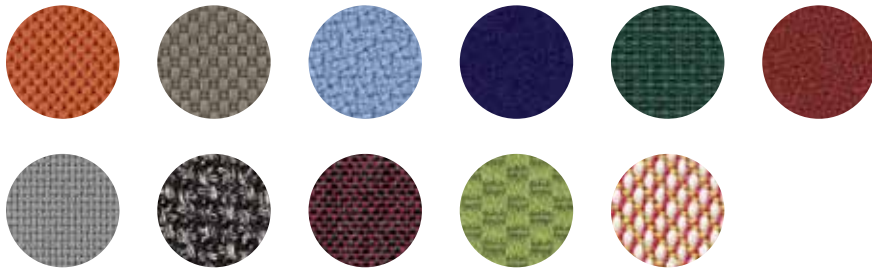


187/1
Counterstuhl

AT. Programm 187. Produktvarianten.

Wilkhahn

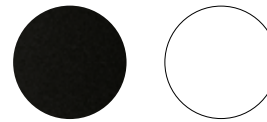
Bezugsmaterialien Sitz- und Rückenschale



37 | 47 | 54 | 60 | 62 | 63 | 66 | 67 | 68 | 69 | 91

Alle Bezugsmaterialien und weitere Farben finden Sie in unserem Mediacenter.
Die Rückenschale ist wahlweise auch rückseitig bezogen.

Gestelloberflächen



Alle Kunststoffelemente in Schwarz oder Weiß
(Mechanik, Rückenträger, Sitz- und Rückenschale
sowie die Armlehnen)

Armauflagen, Bedienelemente



Grau

Fußkreuz



Aluminium schwarz oder weiß beschichtet, poliert oder hochglanzpoliert
oder Kunststoff schwarz

AT. Programm 187. Zubehör und Sonstiges.

Wilkhahn



Sitz-/Rückenschalen, Rückenträger und Gestell

Die prägenden Elemente von AT sind in Schwarz oder Weiß erhältlich, die Rückenschale ist optional zusätzlich auch rückseitig textil bezogen. Die Armauflagen und alle Bedienelemente sind immer in Grau ausgeführt. Durch die unterschiedlichen Polsterdoppel gibt es drei Rückenlehnenhöhen: mittelhoch, hoch und hoch mit Kopfstütze und Nackenkissen. So entsteht eine hohe Modellvielfalt, die alle Bürostuhlbereiche abdeckt und in Verbindung mit den Bezügen aus der Wilkhahn-Stoff- und -Lederkollektion kaum Gestaltungswünsche offenlässt.

Höheneinstellung/ Sitztiefenverlängerung

Die Funktion der Bedienelemente wird durch Icons verdeutlicht: Rechts dient die Zugtaste der stufenlosen Sitzhöhen-einstellung und der Drehgriff der optionalen Sitztiefenverlängerung, die sich komfortabel und präzise im Sitzen anpassen lässt.

Arretierung/optionale Voreinstellung der Gewichtsautomatik

Links befinden sich die Drucktaste zur Arretierung in der 0-Stellung sowie der Drehgriff der optionalen 10-stufigen Voreinstellung für individuelle Komfortwünsche.

AT. Programm 187. Zubehör und Sonstiges.

Wilkhahn



Die **Armlehnen** lassen sich per Tastendruck um 100 mm in der Höhe anpassen. Optional sind die Armauflagen um 50 mm in der Tiefe und je 25 mm in der Breite verschiebbar (3-D-Funktion) und zusätzlich um 25° nach außen oder innen drehbar (4-D-Funktion).



Integrierte Lordosstütze und optionale 3-D-Vorneigung

Alle AT-Modelle sind mit einer integrierten Lordosstütze ausgestattet, die sich ebenfalls sehr einfach über die seitlichen Griffe an der Rückenlehne um 60 mm in der Höhe einstellen lässt. Bei der optionalen Zuschaltung der neuartigen Sitzvorneigung um 5° wird die Rückenlehne und damit die Lordosstütze synchron mit nach oben verschoben.



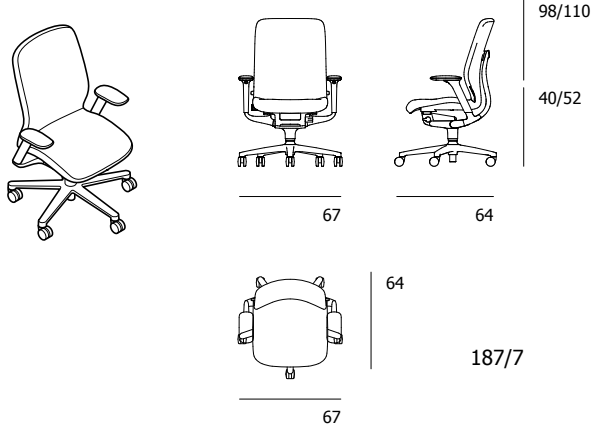
Trimension®

Die selbstzentrierende Aufhängung der Sitzschale am Rückenträger verbunden mit einer Gewichtsautomatik hält den Körper in jeder Haltung und Bewegung im Gleichgewicht, ohne dass der Stuhl an unterschiedliche Nutzer angepasst werden muss. Die abgestimmte Gestaltung der Einzelelemente bildet eine organische Form, die wie aus einem Stück gemacht erscheint. Das versinnbildlicht die flüssigen und freien Bewegungen, die ganz automatisch und intuitiv gefördert werden.

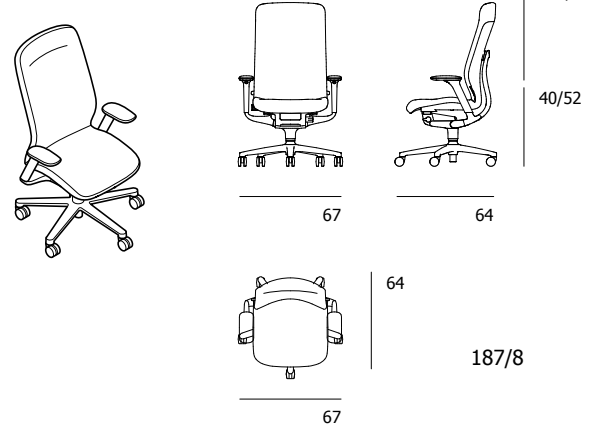
AT. Programm 187. Modelle und Maße.

Wilkhahn

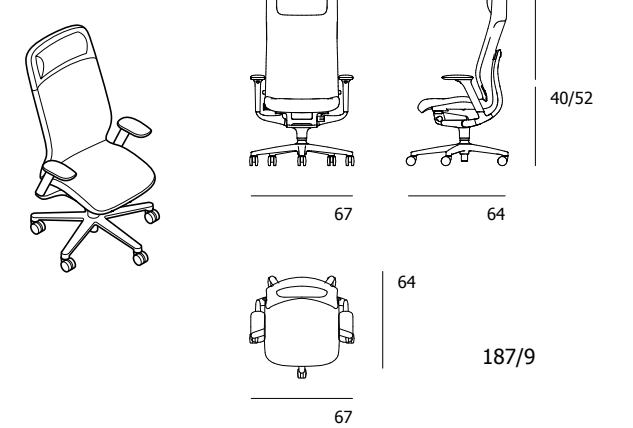
187/7
Drehstuhl



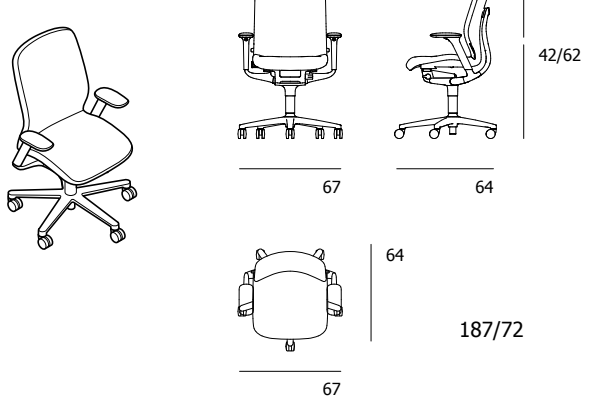
187/8
Drehstuhl



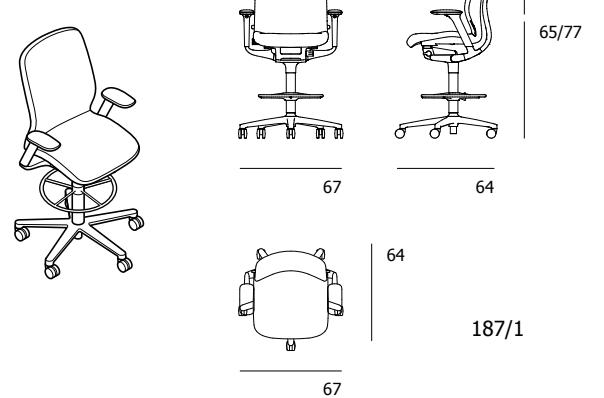
187/9
Drehstuhl



187/72
Drehstuhl



187/1
Counterstuhl



AT. Programm 187. Awards / Normen / Zertifikate.

Wilkhahn

Zertifikate Produkt / Normen Produkt



Die AT-Drehstühle erfüllen die DIN EN 1335, ANSI/BIFMA X 5.1. und GS-Norm.

Zertifikate Unternehmen, Mitgliedschaften



Mitglied der
DGNB
Deutsche Gesellschaft für Nachhaltiges Bauen
German Sustainability Building Council

